

WIND ANT E4H



SPAZZAMENTO INFATICABILE 100% ELETTRICO

WIND ANT E4H è una spazzatrice uomo a bordo evoluta, progettata per rendere comodo e piacevole il lavoro di pulizia ordinario.

Nonostante le sue dimensioni compatte, è in grado di raccogliere grandi quantità di sporco con efficacia e precisione. Questo grazie all'innovativo sistema di raccolta che combina una potente aspirazione con un convogliatore a nastro, garantendo un caricamento completo del contenitore rifiuti.

Una spazzatrice infaticabile e straordinariamente efficiente, che rende lo spazzamento un compito senza sforzo per chi la utilizza.



**100%
ELETTRICO**



**PER GRANDI
SPAZI**



**TELAIO
IN METALLO**



**PER LAVORO
GRAVOSO**

WIND ANT E4H



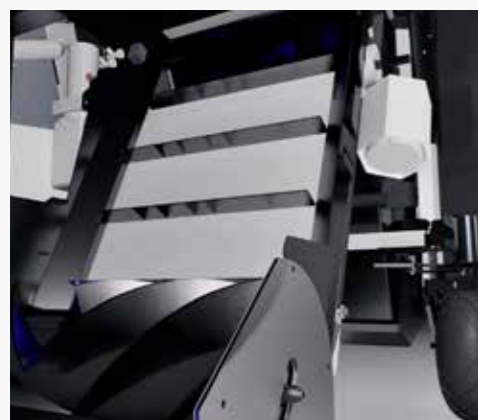
SPORCO IN SACCO

Nel contenitore è possibile posizionare un sacco rifiuti, per evitare il contatto con la polvere in fase di svuotamento.



MOUSE SU BRACCIOLO

Il controllo della direzione del veicolo avviene con un dispositivo di puntamento posizionato sul bracciolo. L'operatore può spostare il mouse per dirigere la spazzatrice.



RACCOLTA CON NASTRO TRASPORTATORE

Il sistema permette il completo riempimento del contenitore rifiuti da 270 L. Per materiali voluminosi come le foglie, la capacità può essere aumentata fino a 370 L.



COMANDI SU MONITOR

Il monitor LCD consente di impostare diversi programmi di lavoro, di comandare tutte le funzioni principali della macchina e include una sezione diagnostica.



STERZATA SULLE RUOTE POSTERIORI

Garantisce un miglior controllo su superfici irregolari. Riduce il raggio di sterzata, per effettuare manovre complesse.



CONTROLLO DELLA POLVERE

La nebulizzazione d'acqua sulle spazzole evita il sollevamento della polvere durante il lavoro.



TELAIO IN METALLO

Il telaio in metallo rende questa spazzatrice estremamente solida e in grado di assorbire sollecitazioni importanti.



FACILE DA TRASPORTARE

Le dimensioni contenute consentono di trasportare WIND ANT in furgoni, evitando l'impiego di mezzi che richiedono patenti particolari.



LAVORO IN PENDENZA

Il motore di trazione a corrente alternata, a basso assorbimento di energia, permette di operare anche su superfici in pendenza e ripide rampe (22%).



MANUTENZIONE SEMPLICE

La carenatura è facilmente smontabile e rende agevoli le operazioni di ordinaria manutenzione anche a operatori non specializzati.

GUARDA TU STESSO LA SEMPLICITÀ

D'USO DI WIND ANT

<https://www.youtube.com/watch?v=vDn6E-Pfjn4U&t=8s>



DETTAGLI PER UNA PULIZIA A 360°

New > DOPPIE SPAZZOLE LATERALI RASCHIANTI

Le doppie spazzole laterali raschianti permettono di rimuovere efficacemente sia il guano di volatili, sia le erbacce lungo i bordi di marciapiedi e degli edifici.



TUBO DI ASPIRAZIONE

Il tubo di aspirazione permette di raccogliere lo sporco anche laddove la macchina non arriva. Il potenziamento della ventola di aspirazione consente la raccolta anche di detriti voluminosi come bottiglie e cartacce.



LANCIA DI LAVAGGIO

Una lancia a bassa pressione ideale per lavare e igienizzare l'arredo urbano. Inoltre, è utile a fine lavoro per pulire la spazzatrice, garantendo versatilità e praticità nelle operazioni di pulizia.



ECOLOGICA



100% ELETTRICA

Concepita per essere solo elettrica, WIND ANT E4H vanta una maggiore efficienza energetica. Minime emissioni di CO₂ e una riduzione del 40% delle emissioni sonore.

BATTERIE

È possibile installare diverse tipologie di pacchi batterie: agli Ioni di Litio o AGM. Tutte a basso voltaggio da 24 Volt. Facilmente accessibili e ricaricabili, garantiscono un'autonomia di lavoro di circa 6-8 ore.



CONTROLLO E SICUREZZA PER CHI GUIDA

New > MOUSE SU BRACCIOLO

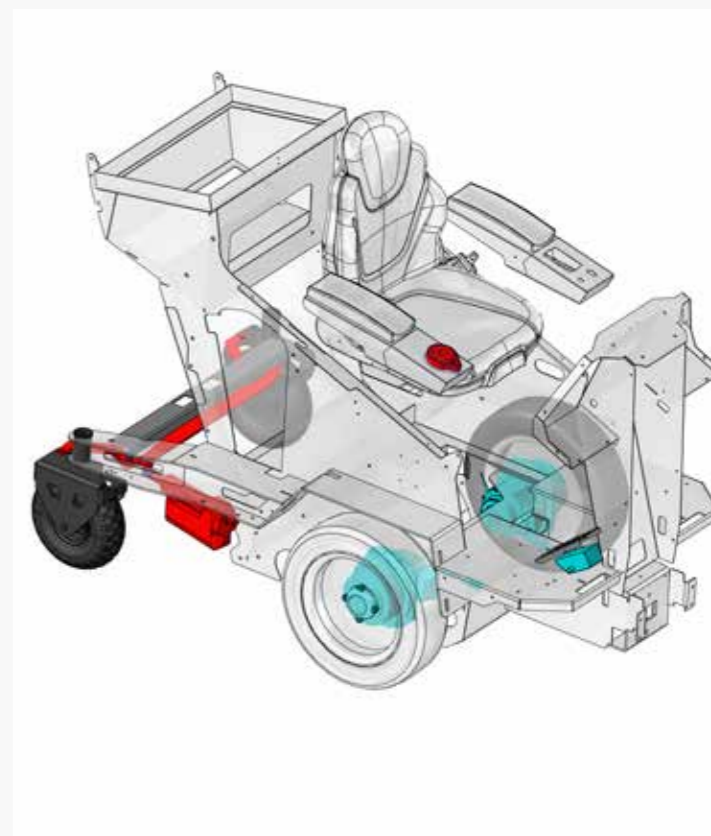
L'avanzamento, gestito tramite il pedale destro e l'azione di sterzata realizzata attraverso il mouse su bracciolo, offrono precisione e comodità, soprattutto in spazi ristretti.

New > STERZATA SULLE RUOTE POSTERIORI CON ATTUATORE ELETTRICO

Questo sistema di sterzata assicura una migliore manovrabilità, un miglior controllo anche su superfici irregolari o scivolose e riduce il raggio di sterzata, permettendo alla spazzatrice di muoversi agilmente in spazi stretti e di effettuare manovre complesse con facilità.

New > TRAZIONE DUAL DRIVE CON DUE MOTORIDUTTORI ASINCRONI

WIND ANT utilizza due motori indipendenti per azionare le ruote motrici. Questi offrono robustezza e affidabilità, garantendo una gestione precisa e potente della spazzatrice su diverse superfici.



TECNOLOGIA CHE MIGLIORA E SEMPLIFICA IL LAVORO

MONITOR TOUCH SCREEN

Per un'esperienza di utilizzo facile e intuitiva, in WIND ANT E4H, tutti i comandi sono azionabili dal monitor LCD posto frontalmente al posto di guida, eliminando la necessità di leve.

New > IMPIANTO ELETTRICO INTELLIGENTE CAN bus

L'adozione del sistema CAN bus sull'impianto elettrico garantisce una gestione semplificata e diagnostica dettagliata. Consente una comunicazione veloce e affidabile tra i vari componenti e facilita l'aggiornamento e l'integrazione di nuovi dispositivi.



GRANDE CAPIENZA E CAPACITÀ DI RACCOLTA

Il sistema di raccolta meccanico-aspirante, combina l'azione delle spazzole laterali con una potente turbina e un convogliatore a nastro, garantendo un caricamento completo del contenitore rifiuti e massimi risultati di spazzamento.

La raccolta avviene tramite l'azione meccanica delle spazzole laterali (1) che convogliano lo sporco verso la spazzola centrale (2), la quale a sua volta indirizza lo sporco verso il caricatore a nastro (3).

L'aspirazione è ottimizzata dalla potente turbina di aspirazione (5) e dai filtri polvere a pannello (4), disponibili anche in HePa.

New > AMPIO CONTENITORE RIFIUTI DA 270 L

Il contenitore rifiuti ha un'elevata capacità di 270 L, che grazie al caricamento dall'alto si riempie completamente.

Per materiali voluminosi come le foglie, la capacità può essere aumentata fino a 370 L.

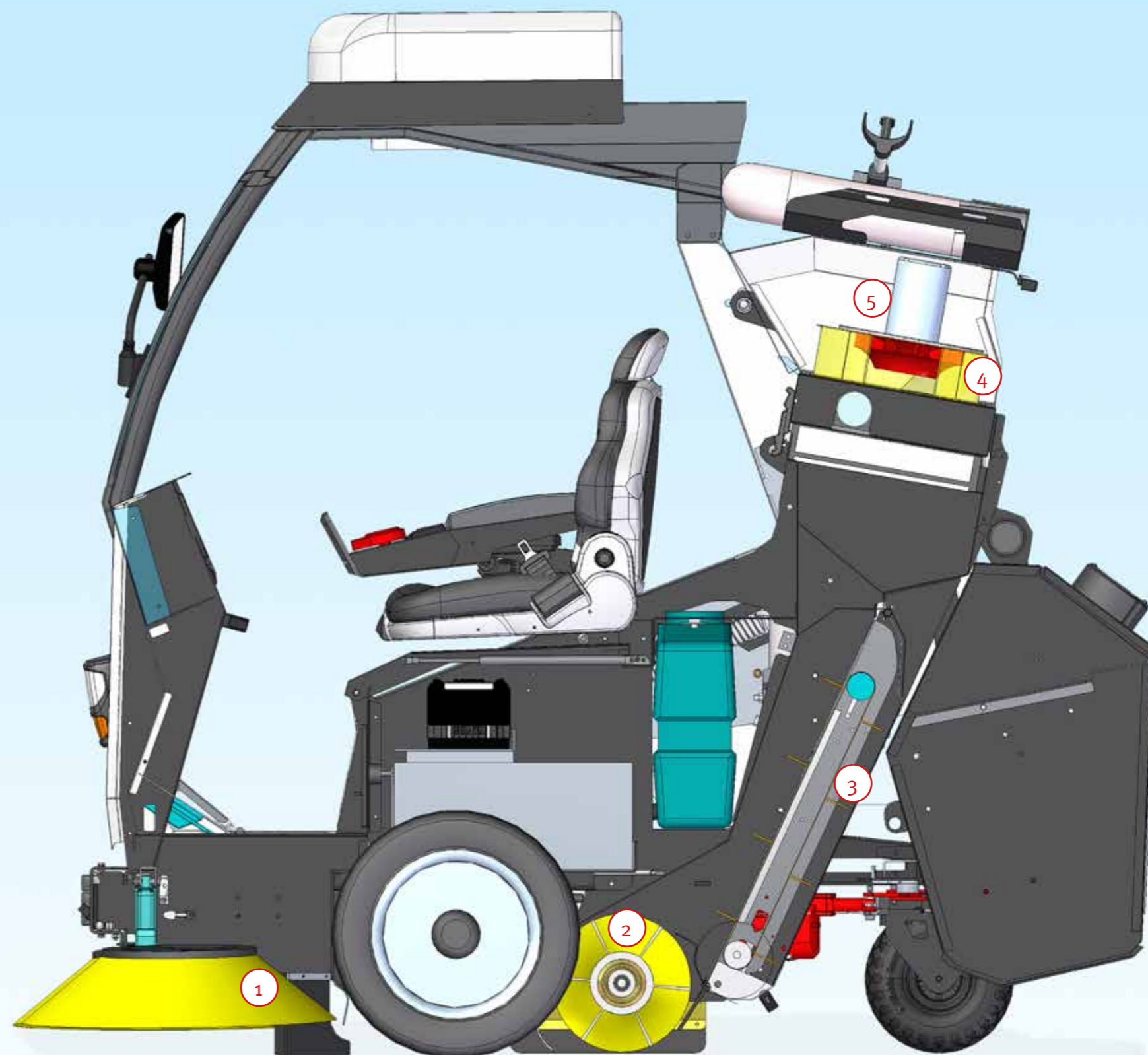
Inoltre, offre la possibilità di raccogliere lo sporco in un sacco, evitando la dispersione di polvere durante lo svuotamento.

New > RACCOLTA CON NASTRO TRASPORTATORE

Il sistema di raccolta con nastro trasportatore ottimizza l'uso dello spazio nel contenitore rifiuti, migliorando la capacità di raccolta rispetto ai sistemi tradizionali.

Adatto a diversi tipi di rifiuti, dalla polvere sottile a oggetti voluminosi, questo sistema è anche semplice da mantenere: il coperchio del nastro può essere rimosso facilmente per operazioni di ispezione e pulizia.

In sintesi, la raccolta con nastro trasportatore aumenta l'efficienza operativa, la capacità di raccolta e rende il processo di pulizia più efficace e sostenibile.



- 1 SPAZZOLE LATERALI
- 2 SPAZZOLA CENTRALE
- 3 NASTRO TRASPORTATORE
- 4 FILTRO POLVERE
- 5 TURBINA DI ASPIRAZIONE

WIND ANT E4H

MODELLO	WIND ANT
Resa oraria massima	15.000 m ² /h
Larghezza lavoro spazzola centrale	600 mm
Larghezza lavoro con 2 spazzole laterali	1.550 mm
Autonomia	6/8 h
Velocità massima	0-12 km/h
Pendenza superabile	22%
SISTEMA RACCOLTA	
Capacità contenitore rifiuti	270 L
Possibilità di raccolta su sacco	Si
Superficie filtrante	4 m ²
Scuotifiltro elettrico	24 V
Altezza massima di scarico	1.570 mm
Tubo di aspirazione (L-Ø)	3.000 mm - 120 Ø
Portata aria tubo aspirazione	1.000 m ³ /h, 24 m/s
KIT CONTROLLO POLVERE	
Capacità serbatoio acqua	50 L
Ugelli	n.2
Lancia	7 bar
DATI TECNICI	
Potenza motore e alimentazione	24 V Acido/Gel/AGM/Litio
Trazione	Dual Drive su ruote anteriori n.2 da 1200 W
Guida	Gestita tramite mouse su bracciolo
MISURE/PESI	
Dimensioni (LxWxH)	
Lunghezza	2.207 mm
Larghezza	1.057 mm
Altezza - <i>senza cabina</i>	2.056 mm
Altezza - <i>con cabina</i>	2.093 mm
Ingombro sterzata (Ø)	3.400 mm
Peso senza batterie e senza cabina	685 Kg
Peso cabina con vetro anteriore senza porte	65 kg
Peso cabina completa con vetro e porte	110 kg

I dati tecnici sono indicativi e possono essere variati.



MP-HT S.r.l.

Via Tamburin, 19 - 35010 - Limena (PD) - Italia
T. +39 049 796 88360
info@mp-ht.it
www.mp-ht.it

Rivenditore autorizzato